

Verschleißkomponenten und verfahrenstechnische Unterstützung für Ihren Doppelschneckenextruder aus einer Hand

The one-stop solution for twin-screw
extruders – wear component supply
and process support

**MADE IN
GERMANY**



burgsmüller
1876
WEAR TECHNOLOGY

Burgsmüller auf einen Blick

Facts and figures

Gründungsjahr	Die Burgsmüller GmbH wurde im Jahre 1876 gegründet
Konzern	Burgsmüller GmbH ist ein Tochterunternehmen der KraussMaffei Berstorff GmbH
Kernkompetenz	Wirbeltechnik – Außen-, Innen- und Hubwirbeln sowie Drehfrästechnik
Produktpalette	<p>Ersatzteile für die Extrusion:</p> <ul style="list-style-type: none"> – Schneckenelemente in verschiedensten Geometrien herstellerunabhängig – Gehäuse und Liner in verschiedensten Werkstoffen – Tragwellen in verschiedensten Festigkeitsklassen – Weiteres Zubehör wie Dosierschnecken, Entgasungseinsätze, Austragswerkzeuge etc. <p>Lohnfertigung:</p> <ul style="list-style-type: none"> – Herstellung von wendelförmigen Geometrien an zylindrischen Werkstücken – Spindeln und Muttern mit metrischem-, Trapez-, Säge- oder Sondergewinde
Service	Verschleißmessung, verfahrenstechnische Unterstützung und Auslegung
Qualität	Zertifiziert nach DIN EN ISO 9001:2015

Year of foundation	Burgsmüller GmbH was founded in 1876
Group affiliation	Burgsmüller GmbH is a subsidiary of KraussMaffei Berstorff GmbH
Core competence	Whirling technology – external and internal whirling, axial-stroke whirling, combined turning / milling processes
Product portfolio	<p>Spare parts for extrusion machinery:</p> <ul style="list-style-type: none"> – Brand-independent screw elements of different geometries – Barrels and liners made of a wide range of different materials – Shafts of different strength categories – Additional accessories such as metering screws, degassing inserts, die plates etc. <p>Contract manufacture:</p> <ul style="list-style-type: none"> – Manufacture of helical geometries on cylindrical workpieces – Spindles and nuts with metric, trapezoidal, buttress or special thread
Service	Wear measurement, process-engineering support and design
Quality	Burgsmüller is certified to DIN EN ISO 9001:2015

Burgsmüller – ein zuverlässiger Partner mit langer Geschichte und technischer Kompetenz

Burgsmüller – a reliable partner with long tradition and unparalleled technical expertise

Burgsmüller bietet Ihnen ein umfassendes Portfolio für sämtliche gleichsinnig drehende Doppelschneckenextruder, das von verfahrenstechnischer Unterstützung über Ersatzteile bis hin zur Herstellung vielfältiger Sonderelemente reicht. Die Qualität der Produkte wird sowohl durch langjährige Erfahrungen als auch durch eine komplette Fertigung in Deutschland unterstrichen. Sämtliche Leistungen sowie ein umfangreicher Service haben das Ziel, Sie zu unterstützen und Ihre Wettbewerbsfähigkeit nachhaltig zu stärken und auszubauen.

Ihre Vorteile auf einen Blick:

- Kompetente Beratung und Betreuung durch erfahrene Anwendungsspezialisten
- Ansprechpartner für Ihre gesamten Extrusionsmaschinen
- Schneckenelemente und Gehäuse in verschiedenen verschleißgeschützten Ausführungen
- Hohe Verfügbarkeit des Doppelschneckenextruders durch optimale Werkstoffauswahl

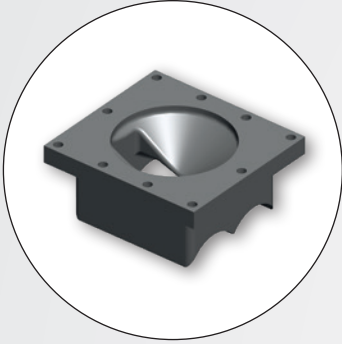
Burgsmüller offers you an extensive portfolio for all co-rotating twin-screw extruders, ranging from process engineering support and spare parts to the manufacture of a wide range of special elements. The quality of the products is underlined both by many years of experience and by the entire production in Germany. All services are focused on supporting you and sustainably strengthening and expanding your competitiveness.

Benefits at a glance:

- Competent advice and support by experienced application specialists
- Single contact for your complete extrusion machinery
- Screw elements and barrels in various wear-resistant versions
- Premium-quality materials give high twin-screw extruder availability

Burgsmüller Verfahrenskomponenten auf einen Blick

Burgsmüller process components at a glance

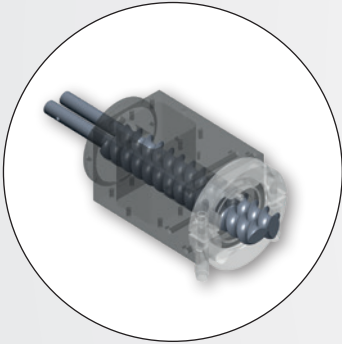


Entgasungseinsätze

Konturen für verschiedenste Viskositäten.

Degassing inserts

Contours for different material viscosities.



Seitendosierungen

Bauteile oder komplette Aggregate.

Side feeders

Single components or complete systems.

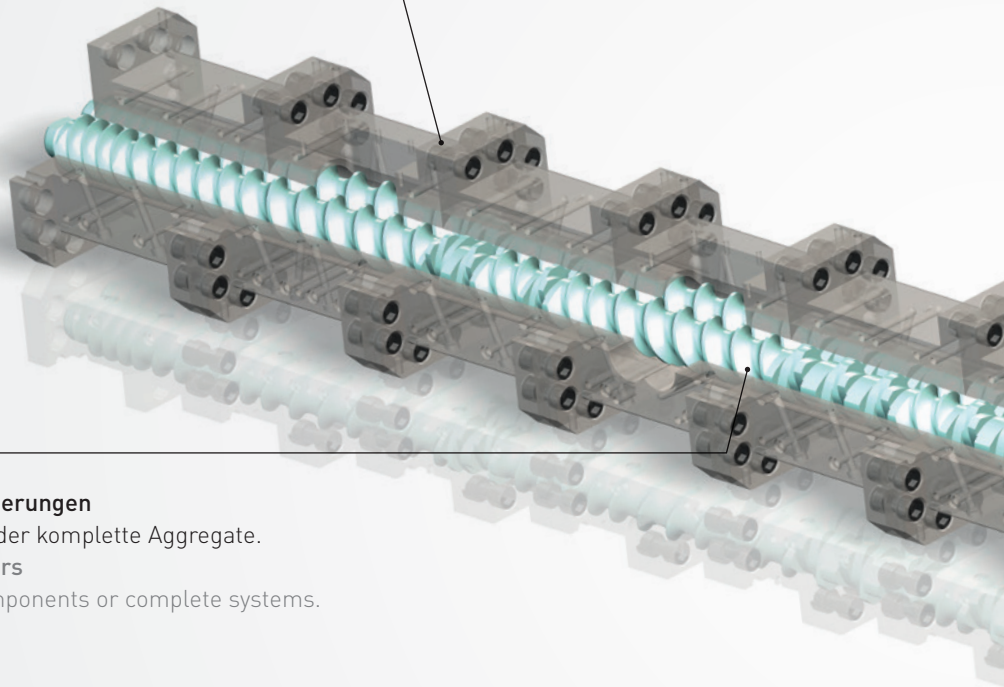


Förder- und Mischelemente

Vielfältige Designs und Werkstoffe.

Conveying and mixing segments

Wide range of designs and materials.

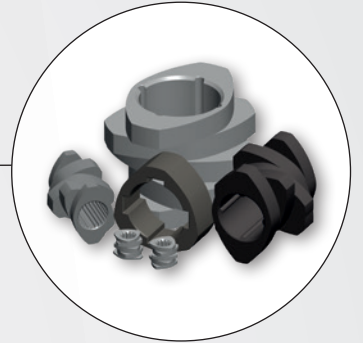


Dispersionssegmente

Homogenisieren und Mischen
verschiedenster Anwendungen.

Dispersion segments

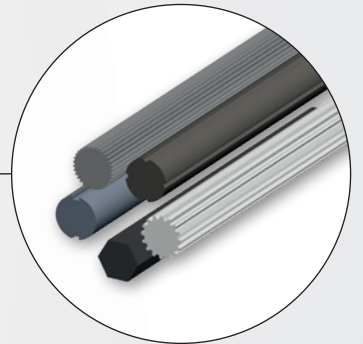
Homogenizing and mixing for the
most varied fields of application.

**Schneckendorne**

Geometrievielfalt aller
gängigen Typen.

Screw shafts

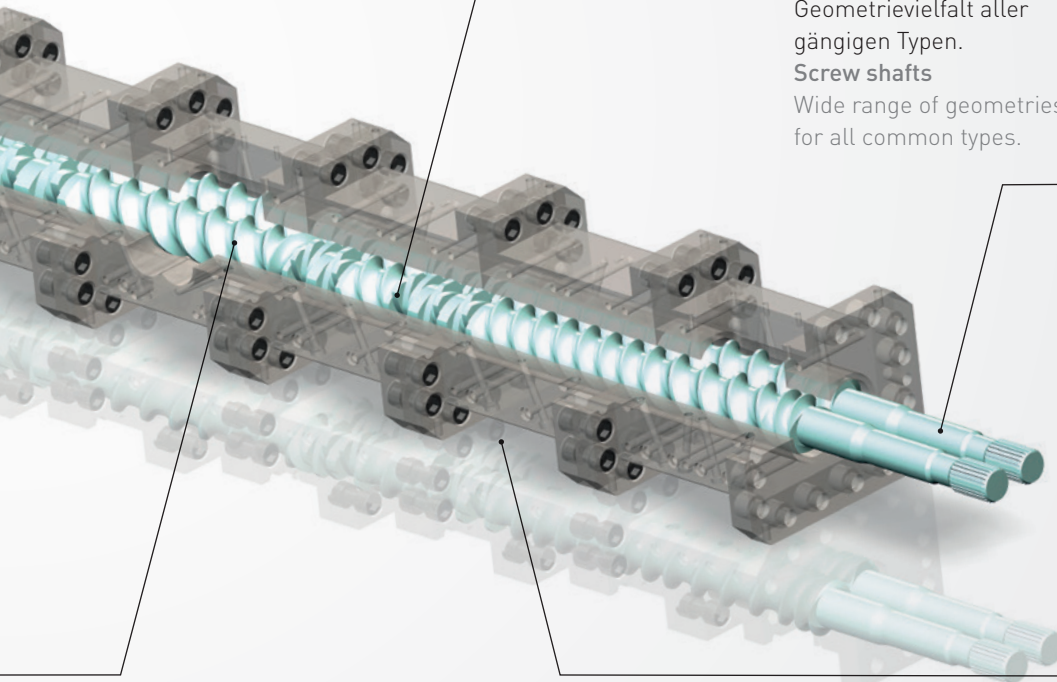
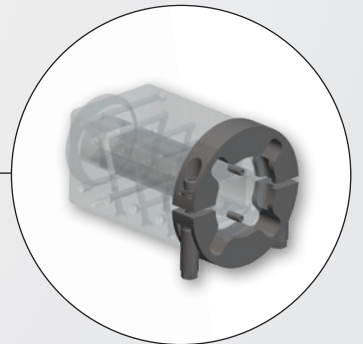
Wide range of geometries
for all common types.

**Gehäuseverbindungen**

Schnellspannvorrichtungen
und weitere Optionen möglich.

Barrel connections

Quick-release couplings or
alternative solutions available.



Burgsmüller Komponenten – höchster Standard für Doppelschneckenextruder

Burgsmüller components – Highest standard for twin-screw extruders

Schneckensegmente

- Da / Di Bereiche von 1,24 bis 1,86
- Innenprofile aller gängigen Typen

Fördererlemente

- 1-, 2- oder 3-gängig
- Mit und ohne Schubkantenprofil
- Fördernd und rückfördernd

Knet - und Dispergiererelemente

- 2- oder 3-gängig
- Schmale und breite Knetscheiben
- Fördernd, neutral oder rückführend

Misch- und Igelemente

- Fördernd und rückfördernd
- Ein- und mehrreihig
- SME, ZME oder Zahnblock

Nicht ineinandergreifende Elemente

- Fördernd und rückfördernd

Tragwellen / Schaftwellen

- Profile aller gängigen Bauformen wie Rund- oder Rechtecknut, Vielkeilverzahnung oder Polygonwelle
- Ein- oder mehrteilige Ausführung
- Verschiedenste Werkstoffvarianten

Screw segments

- Do / Di-ratio between 1.24 and 1.86
- Internal profiles of all common types

Conveying elements

- Single, double or triple flighted
- With or without leading flight edge profile
- Conveying or returning effect

Kneading and dispersing elements

- Double or triple flighted
- Kneading disks of different width
- Conveying, neutral or returning effect

Mixing and low-shear distributing elements

- Conveying or returning effect
- Single or multiple-row type
- SME-, TME or toothed blocks

Non-intermeshing elements

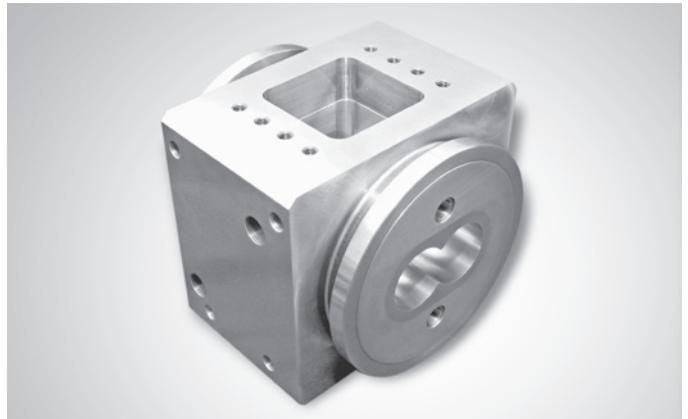
- Conveying or returning effect

Screw shafts / supporting shafts

- All common types, i.e. round groove, multispline or polygon shafts
- Single-part or multiple-part design
- Wide variety of materials



Schneckenerelemente
Screw segments



Gehäuse
Barrel



Zubehör pharmazeutische Anwendungen / Accessoires pharmaceutical applications

Gehäuse / Zylinder

- Vom Labor- bis zum Großextruder
- 3.5D, 4D, 6D und auch Zwischenplatten lieferbar
- Runde und eckige Ausführungen
- Werkstoffe unterschiedlichster Art
- Buchsen-, Massiv-, Nitrierstahlausführungen, PM- und Sonderbeschichtungen
- Individuelle Kundenlösungen

Geschlossene Gehäuse

- Plastifizierungszone
- Einarbeitungszone
- Druckaufbaubereiche
- Mit Eindüs- sowie Messbohrungen

Offene Gehäuse

- Einfüllzone in 4D Standard und 6D für volumenbegrenzte Anwendungen
- Entgasungszone in 4D Standard und 6D für hohe Entgasungsleistungen
- Seitenentgasungsausführungen

Kombi Gehäuse

- Seitliche Zuführung von vorrangig Füll- und Verstärkungstoffen
- Rückwärtsentgasung für sichersten Produkteinzug

Sonderzubehör

Adapter, Entgasungseinsätze, Stopfen und Schneckenspitzen in verschiedensten Konstruktionen und Werkstoffvarianten auf Wunsch erhältlich.

Barrels / housings

- From laboratory-scale to large extruders
- 3.5D, 4D, 6D or intermediate plates available
- Round and rectangular shapes
- Wide range of different materials
- With liner, solid design, in nitriding steel, with PM or special coating
- Customized solutions

Closed barrels

- Plasticizing zone
- Mixing zone
- Pressure build-up zones
- With injection and measuring bores

Open barrels

- Feed zone 4D section as standard or 6D for applications with restrictions in terms of volume
- Degassing zone 4D section as standard or 6D for high degassing efficiency
- Side degassing zones

Combined barrels

- Lateral incorporation of fillers and reinforcing agents
- Back venting for safe material feeding

Special accessories

Adapters, degassing inserts, plugs and screw tips of different design and material are available upon request.

Kunden-Service und -Unterstützung Customer-Service and -Support

Manche Maschinenteile sind stärker von Verschleißerscheinungen betroffen als andere. Frühzeitiges Erkennen von Verschleiß sichert Ihre Produktivität. Das gilt besonders bei Doppelschneckenextrudern für Schneckenelemente, Gehäuse oder Tragwellen. Burgsmüller unterstützt Sie bei der rechtzeitigen Auswechslung mit vorbeugenden Serviceleistungen und Ersatzteilen.

Aktive Wartung

- Gehäusevermessung mittels Messmolch
- Endoskopie
- Schneckenvermessung

Ersatzteilverkauf

- Individuallösungen für Bevorratungsstrategien werden gemeinsam erarbeitet
- Zeitnahe Angebots- und Ersatzteilauftragsbearbeitung

Sonstiger Service

- Demontage und Montage von Schneckenbestückungen
- Metallurgische Beratungen
- Metallurgische Analysen in Zusammenarbeit mit führenden Instituten

Certain machine parts are exposed to more intensive wear than others. This applies in particular to the screw elements, barrels and supporting shafts of twin-screw extruders. Burgsmüller provides reliable support by in-time replacement of the parts concerned, preventive maintenance and spare parts supply.

Active maintenance

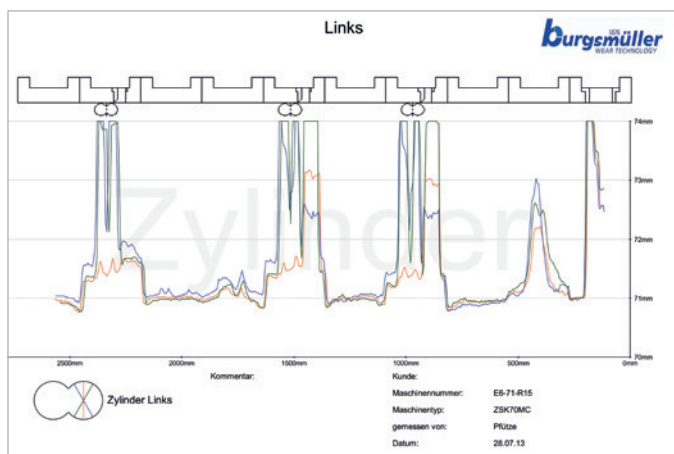
- Barrel measurement using a non-contacting method
- Endoscopy
- Screw measurement

Spare parts supply

- Customized strategy solutions for spare parts storage will be defined in co-operation
- Prompt preparation of quotations and spare parts order handling

Additional services

- Removal and installation of screw elements
- Metallurgical advice
- Metallurgical analysis performed in close cooperation with leading institutes



Auswertung Gehäuseverschleiß
Evaluation of barrel wear



Gehäusevermessung
Barrel measurement

Bosch – Höchste Ansprüche Bosch – Highest requirements



Foto: Robert BOSCH GmbH
Invented for life

Umfangreiche Konstruktionskompetenz und verfahrenstechnisches Wissen sowie Metallbearbeitung mit höchster Präzision sind Garant für die Herstellung von Verfahrenskomponenten für die pharmazeutische Industrie.

Die wichtigsten konstruktiven der Verfahreseinheiten für den Einsatz im Reinraum sind:

- Produktberührende Teile aus Edelstahl höchster Oberflächengüte
- Glatte geschlossene Oberflächen zur Minimierung von Verschmutzung und elektrostatischer Aufladung

Globale Technologiekonzerne wie Robert Bosch GmbH vertrauen auf die Fertigungskompetenz und langjährige verfahrenstechnische Erfahrungen von Burgsmüller.

Extensive technical expertise and process-engineering know-how combined with high-precision metal machining methods guarantee premium quality in the production of process section components for pharmaceutical applications.

The most important features of clean-room compatible processing sections include:

- Parts in contact with the material are made of special steel with highest surface quality
- Smooth and closed surfaces to minimize contamination and electrostatic charges

Global technology groups such as Robert Bosch GmbH rely on Burgsmüller's unparalleled manufacturing expertise and matured process-engineering know-how.

Burgsmüller Qualitätssicherung QS

Burgsmüller QS quality assurance



In der 70-jährigen Geschichte als Spezialist für Wirbeltechnik unterhält Burgsmüller in allen Metallbearbeitungsbereichen ein Qualitätsmanagementsystem, welches die Anforderungen der DIN EN ISO 9001:2015 voll erfüllt.

Qualität bedeutet für uns, den Kundenanforderungen gerecht zu werden. Neben einer konsequenten Kundenorientierung helfen uns modernste Messtechniken, ein prozessorientiertes Qualitätsmanagementsystem und eine klare Aufbau- und Ablauforganisation, dieses Ziel zu erreichen.

With over 70 years of tradition as an expert in whirling technology, Burgsmüller currently maintains a quality management system to DIN EN ISO 9001:2015 in all metalworking areas.

For Burgsmüller, quality is synonymous with meeting the most stringent customer requirements. In addition to consistent customer focus, state-of-the-art measuring systems, a process-oriented quality management and clear structural and process organization substantially contribute to achieving this goal.

Burgsmüller – ein zuverlässiger Partner mit langer Geschichte und technischer Kompetenz

Burgsmüller – a reliable partner with long tradition and unparalleled technical expertise

Burgsmüller bietet Ihnen ein umfassendes Portfolio für sämtliche gleichsinnig drehende Doppelschneckenextruder, das von verfahrenstechnischer Unterstützung über Ersatzteile bis hin zur Herstellung vielfältiger Sonderelemente reicht. Die Qualität der Produkte wird sowohl durch langjährige Erfahrungen als auch durch eine komplette Fertigung in Deutschland unterstrichen. Sämtliche Leistungen sowie ein umfangreicher Service haben das Ziel, Sie zu unterstützen und Ihre Wettbewerbsfähigkeit nachhaltig zu stärken und auszubauen.

Burgsmüller offers you an extensive portfolio for all co-rotating twin-screw extruders, ranging from process engineering support and spare parts to the manufacture of a wide range of special elements. The quality of the products is underlined both by many years of experience and by the entire production in Germany. All services are focused on supporting you and sustainably strengthening and expanding your competitiveness.

Competence + Experience + Support = Burgsmüller