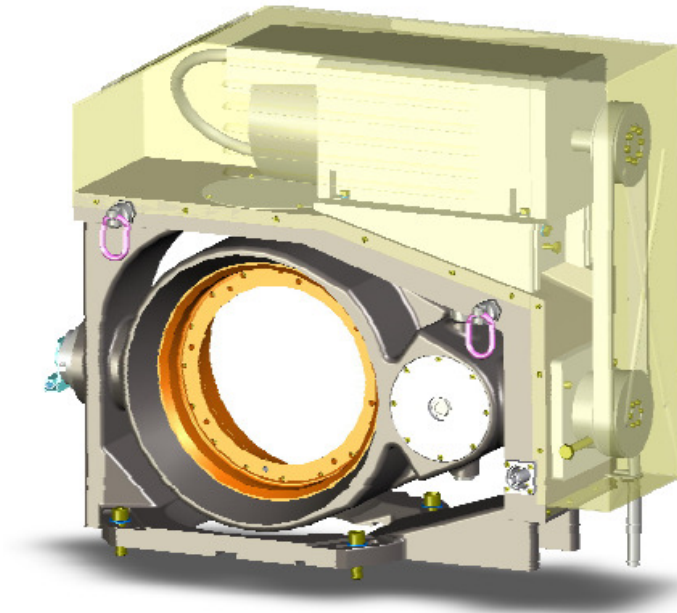


Außen- Wirbelaggregat BA 560



CAD Darstellung

Abmessungen

- Höhe ca. 1220 mm
- Breite ca. 1400 mm
- Hohlspindeldurchlass 560 mm

Kenwerte

- Neigungswinkel 0-360°
- Hohlspindeldrehzahl max. 360 min⁻¹

Antriebe

- Hohlspindel Hauptspindelmotor max. 37 kW
- Neigungsachse Handverstellung

Geeignet für Burgsmüller -Maschine

- BM 450

Hauptanwendungsbereiche

- Wirbeln von Standard- und Sondergewinden max. Außen- Ø ca. 400 mm
- Wirbeln von Spindeln und Modulschnecken max. Außen- Ø ca. 400 mm
- Wirbeln von Extruderschnecken und Schneckenelementen max. Außen- Ø ca. 300 mm

Mögliche Optionen

- Angetriebene Neigungsachse (A-Achse)
- Schnellläufer (Hohlspindeldrehzahl max. 600 min⁻¹)